

# SOLENOID VALVE

## 2웨이 솔레노이드 밸브 (상시 닫힘형, 파일럿 킥 방식)

2通电磁阀 (常闭型) (PILOT KICK CONTROL)

2WAY SOLENOID VALVE FOR WATER (NORMALLY CLOSED TYPE, PILOT KICK CONTROL)

공기 물 기름용 | Water Air Oil | 水 空气 油

### 특징 | 特点 | FEATURES

·다이아프램과 플랜저가 기계적으로 연결되어 어떠한 내부의 압력에 의존하지 않고 차압이 "0"인 상태에서도 작동 할 수 있도록 설계됨.

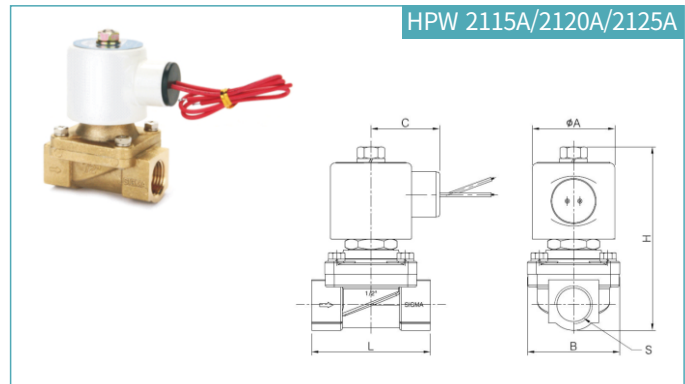
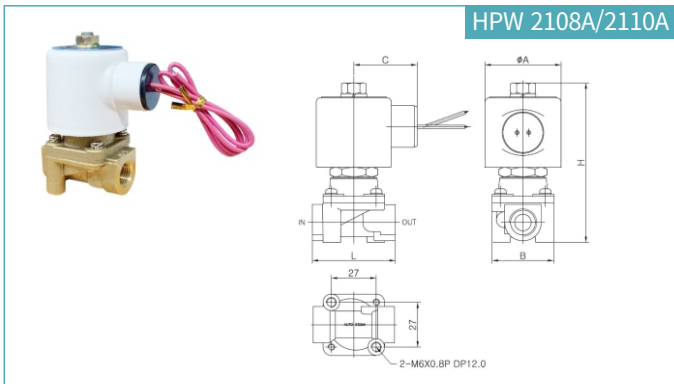
·设计特点是密封垫于PLUNGER的机械连接, 所以不用任何内部压力,工作在差压0的环境。

·Since diaphragm and plunger are linked with each other mechanically, the machine can work at differential pressure "0", not depending on any pressure.

### 응용분야 | 应用范围 | APPLICATIONS

물배관, 공기배관, 정수기, 용접기, 의료기기, 포장기계 등  
水管路,空气管路,净水器,焊接器,医疗器械,包装器械等。

Water distribution piping, Air distribution piping, Water filters, Welders, Medical equipment, Packing machine etc.



### 치수 | 尺寸 | DIMENSION

MODEL	L	H	A	B	C	연결부 连接口 CONNECTION	중량 重量 WEIGHT
HPW 2108A (2120)	50	97	45	38	40	Rc 1/4" (8A)	481g
HPW 2110A (2130)	50	97	45	38	40	Rc 3/8" (10A)	466g
HPW 2115A (2140)	66	101	45	50	40	Rc 1/2" (15A)	685g
HPW 2120A (2150)	85	109	45	63	40	Rc 3/4" (20A)	930g
HPW 2125A (2160)	93	116	45	73	40	Rc 1" (25A)	1,233g

### 표준 사양 | 标准规格 | DIMENSION

사용 유체 工作流体 WORKING FLUID	공기, 물, 기름 空气, 水, 油 AIR, WATER, OIL	리드선 길이 导线长度 THE LENGTH OF LEAD WIRE	260mm
사용 압력 工作压力 OPERATING PRESSURE	0.3 ~ 10 bar	사용 온도 流体温度 FLUID TEMPERATURE	0 ~ 60°C
사용 전압 工作电压 VOLTAGE	AC220V, AC110V, AC24V DC24V, DC12V	몸체 재질 阀体材质 BODY MATERIAL	황 동 黄铜 BRASS
소비 전력 功率消耗 POWER CONSUMPTION	AC220V : 19VA DC24V : 14W	시트 재질 密封件 材质 SEAT MATERIAL	니트릴 고무 丁腈橡胶 NBR
절연 종별 线圈绝缘 COIL INSULATION	CLASS F	옵 션 选项 OPTION	시트 密封件 SEAT : EPDM, CR, FKM 나사규격 螺纹规格 CONNECTION : PF, NPT 코일 线圈 COIL : DIN 컨넥터형

※ 이 제품의 사양은 품질향상을 위하여 예고없이 변경될 수 있습니다. 对于本产品的性能改善,可事前(无预告)变更产品的规格。

(상시 닫힘형, 파일럿 방식) 2웨이 솔레노이드 밸브

# SOLENOID VALVE

2通电磁阀 (常闭型, PILOT CONTROL)  
2WAY SOLENOID VALVE FOR WATER (NORMALLY CLOSED TYPE, PILOT CONTROL)

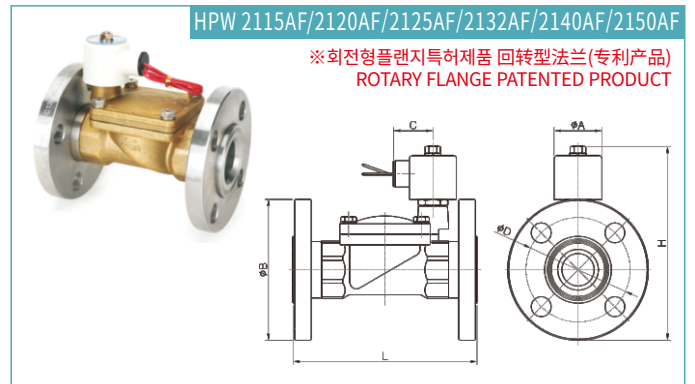
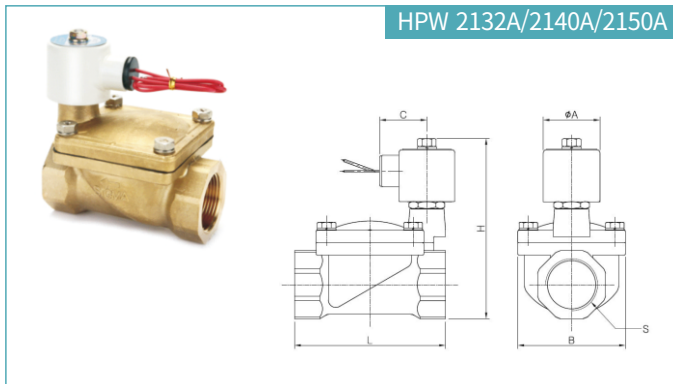
공기 물 기름용 | Water Air Oil | 水 空气 油

### 특징 | 特点 | FEATURES

- 다이아프램 방식으로 유량의 극대화.
- 부품수가 적어 유지보수가 간편함.
- COIL 부분이 웨이빙 구조이므로 배선방향이 자유롭다.
- 适用密封垫方式, 所以能达到最大流量.
- 配件数量少, 便于后期维护.
- 线圈可以自由排线方向
- Maximized amount of fluid to the diaphragm mode.
- Easy maintenance from simple structure.
- The waving type coils can be freely to the wiring direction.

### 응용분야 | 应用范围 | APPLICATIONS

- 물배관, 산업용세척기, 콤프레서, 중화학장비, 난방, 통풍 장치, 의료기기, 보일러 등
- 水管道, 产业用洗涤器, 中化学装备, 暖房, 通风装置, 医疗器械, 锅炉等.
- Water distributed pipes, Industrial cleaning machines,
- Compressors, Heavy chemical equipments, Heaters,
- Air ventilation systems, Medical equipments, Boilers, etc.



### 치수 | 尺寸 | DIMENSION

MODEL	L	H	A	B	C	D	연결부 连接口 CONNECTION	중량 重量 WEIGHT
HPW 2132A (2170)	120	138	45	88	40	-	Rc 1"1/4 (32A)	2,575g
HPW 2140A (2180)	120	138	45	88	40	-	Rc 1"1/2 (40A)	2,427g
HPW 2150A (2190)	140	154	45	100	40	-	Rc 2" (50A)	3,210g
HPW 2115AF (2140F)	116	135	45	95	40	70	KS 10K RF 15A	2,025g
HPW 2120AF (2150F)	139	137	45	100	40	75	KS 10K RF 20A	2,580g
HPW 2125AF (2160F)	148	153.5	45	125	40	90	KS 10K RF 25A	3,843g
HPW 2132AF (2170F)	175	182	45	135	40	100	KS 10K RF 32A	6,010g
HPW 2140AF (2180F)	175	187	45	140	40	105	KS 10K RF 40A	6,100g
HPW 2150AF (2190F)	195	195	45	155	40	120	KS 10K RF 50A	7,870g

### 표준 사양 | 标准规格 | STANDARD SPECIFICATION

사용 유체 工作流体 WORKING FLUID	공기, 물, 기름 空气, 水, 油 AIR, WATER, OIL	리드선 길이 导线长度 THE LENGTH OF LEAD WIRE	260mm
사용 압력 工作压力 OPERATING PRESSURE	0.3 ~ 10 bar	사용 온도 流体温度 FLUID TEMPERATURE	0 ~ 60°C
사용 전압 工作电压 VOLTAGE	AC220V, AC110V, AC24V DC24V, DC12V	몸체 재질 阀体材质 BODY MATERIAL	황 동 黄铜 BRASS
소비 전력 功率消耗 POWER CONSUMPTION	AC220V : 19VA DC24V : 14W	시트 재질 密封件 材质 SEAT MATERIAL	니트릴 고무 丁腈橡胶 NBR
절연 종별 线圈绝缘 COIL INSULATION	CLASS F	옵 션 选项 OPTION	시트 密封件 SEAT : EPDM, CR, FKM 나사규격 螺纹规格 CONNECTION : PF, NPT 코일 线圈 COIL : DIN 컨넥터형

※ Specification of the products are subject to change without prior notice for quality improvement.

# SOLENOID VALVE

공기 물 기름용 | Water Air Oil | 水 空气 油

## 2웨이 솔레노이드 밸브 (상시 닫힘형, 파일럿 방식) - 2.0MPa

2通电磁阀 (常闭型, 先导控制) - 2.0MPa

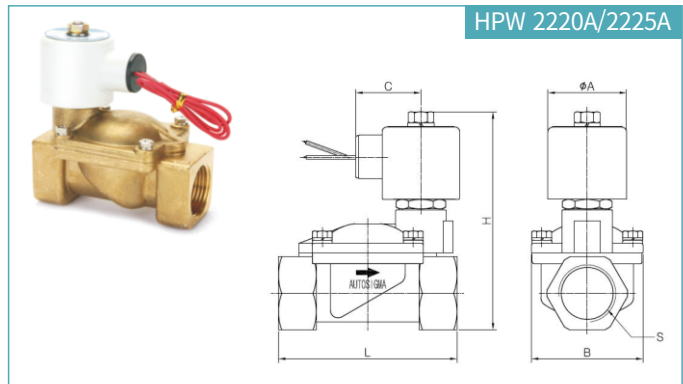
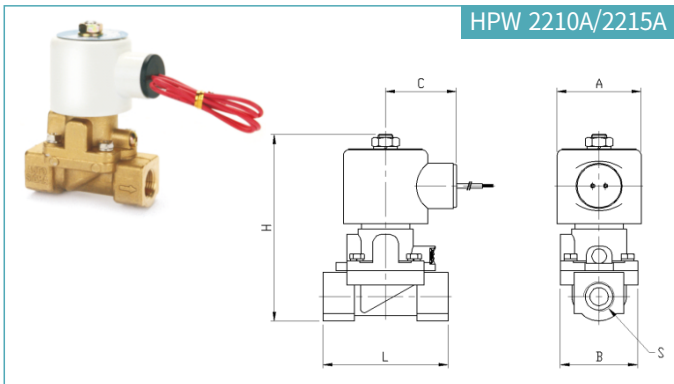
2WAY SOLENOID VALVE (NORMALLY CLOSED TYPE, PILOT CONTROL)

### 특징 | 特点 | FEATURES

- 다이아프램 방식으로 유량의 극대화.
- 부품수가 적어 유지보수가 간편함.
- COIL 부분이 웨이빙 구조이므로 배선방향이 자유롭다.
- 适用密封垫方式, 所以能达到最大流量.
- 配件数量少, 便于后期维护.
- 线圈可以自由排线方向
- Maximized amount of fluid to the diaphragm mode.
- Easy maintenance from simple structure.
- The waving type coils can be freely to the wiring direction.

### 응용분야 | 应用范围 | APPLICATIONS

- 물배관, 산업용세척기, 콤프레셔, 중화학장비, 난방, 통풍 장치, 의료기기, 보일러 등
- 水管道, 产业用洗涤剂, 中化学装备, 暖房, 通风装置, 医疗器械, 锅炉等.
- Water distributed pipes, Industrial cleaning machines, Compressors, Heavy chemical equipments, Heaters, Air ventilation systems, Medical equipments, Boilers, etc.



### 치수 | 尺寸 | DIMENSION

MODEL	L	H	A	B	C	연결부 连接口 CONNECTION	중량 重量 WEIGHT
HPW 2210A (2230)	72	102	45	43	40	Rc 3/8" (10A)	745g
HPW 2215A (2240)	72	102	45	43	40	Rc 1/2" (15A)	710g
HPW 2220A (2250)	103	127	45	65	40	Rc 3/4" (20A)	1,390g
HPW 2225A (2260)	103	127	45	65	40	Rc 1" (25A)	1,230g

### 표준 사양 | 标准规格 | STANDARD SPECIFICATION

사용 유체 工作流体 WORKING FLUID	공기, 물, 기름 空气, 水, 油 AIR, WATER, OIL	리드선 길이 导线长度 THE LENGTH OF LEAD WIRE	260mm
사용 압력 工作压力 OPERATING PRESSURE	0.3 ~ 20 bar	사용 온도 流体温度 FLUID TEMPERATURE	0 ~ 60°C
사용 전압 工作电压 VOLTAGE	AC220V, AC110V, AC24V DC24V, DC12V	몸체 재질 阀体材质 BODY MATERIAL	황 동 黄铜 BRASS
소비 전력 功率消耗 POWER CONSUMPTION	AC220V : 19VA DC24V : 14W	시트 재질 密封件 材质 SEAT MATERIAL	니트릴 고무 丁晴橡胶 NBR
절연 종별 线圈绝缘 COIL INSULATION	CLASS F	옵 션 选项 OPTION	시트 密封件 SEAT : EPDM, CR, FKM 나사규격 螺纹规格 CONNECTION : PF, NPT 코일 线圈 COIL : DIN 컨넥터형

※ 이 제품의 사양은 품질향상을 위하여 예고없이 변경될 수 있습니다. 对于本产品的性能改善, 可事前 (无预告) 变更产品的规格。

(상시 닫힘형, 파일럿 방식) - 2.0MPa 2웨이 솔레노이드 밸브

2通电磁阀 (常闭型, 先导控制) - 2.0MPa  
2WAY SOLENOID VALVE (NORMALLY CLOSED TYPE, PILOT CONTROL)

# SOLENOID VALVE

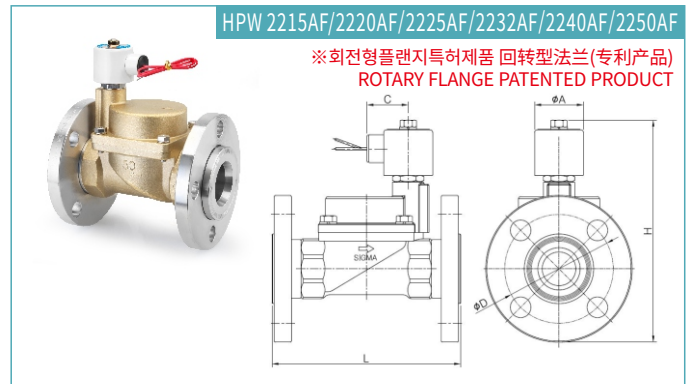
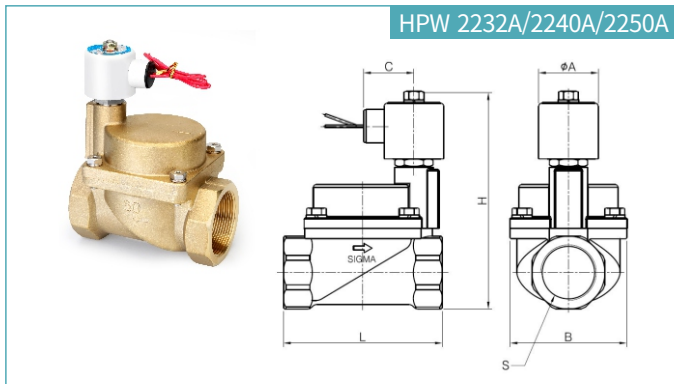
공기 물 기름용 | Water Air Oil | 水 空气 油

### 특징 | 特点 | FEATURES

- 파일럿 ·피스톤에 의해 작동되는 밸브
- 부품수가 적어 유지보수가 간편함.
- COIL 부분이 웨이빙 구조이므로 배선방향이 자유롭다.
- Pilot-piston工作方式
- 配件数量少,便于后期维护。
- 线圈可以自由排线方向
- The valve will be operated by a pilot-piston.
- Easy maintenance from simple structure.
- The waving type coils can be freely to the wiring direction.

### 응용분야 | 应用范围 | Applications

- 물배관, 산업용세척기, 콤프레서, 중화학장비, 난방, 통풍 장치, 의료기기, 보일러 등
- 水管道, 产业用洗涤器, 中化学装备, 暖房, 通风装置, 医疗器械, 锅炉等。
- Water distributed pipes, Industrial cleaning machines, Compressors, Heavy chemical equipments, Heaters, Air ventilation systems, Medical equipments, Boilers, etc.



### 치수 | 尺寸 | DIMENSION

MODEL	L	H	A	B	C	D	연결부 连接口 CONNECTION	중량 重量 WEIGHT
HPW 2232A (2270)	120	138	45	88	40	-	Rc 1"1/4 (32A)	2,575g
HPW 2240A (2280)	120	138	45	88	40	-	Rc 1"1/2 (40A)	2,427g
HPW 2250A (2290)	140	154	45	100	40	-	Rc 2" (50A)	3,210g
HPW 2215AF (2240F)	122	137	45	95	40	70	KS 20K RF 15A	2,110g
HPW 2220AF (2250F)	157	137	45	100	40	75	KS 20K RF 20A	2,630g
HPW 2225AF (2260F)	160	153.5	45	125	40	90	KS 20K RF 25A	3,933g
HPW 2232AF (2270F)	175	182	45	135	40	100	KS 20K RF 32A	6,010g
HPW 2240AF (2280F)	175	187	45	140	40	105	KS 20K RF 40A	6,100g
HPW 2250AF (2290F)	195	195	45	155	40	120	KS 20K RF 50A	7,870g

### 표준 사양 | 标准规格 | STANDARD SPECIFICATION

사용 유체 工作流体 WORKING FLUID	공기, 물, 기름 空气, 水, 油 AIR, WATER, OIL	리드선 길이 导线长度 THE LENGTH OF LEAD WIRE	260mm
사용 압력 工作压力 OPERATING PRESSURE	0.5 ~ 20 bar	사용 온도 流体温度 FLUID TEMPERATURE	0 ~ 60°C
사용 전압 工作电压 VOLTAGE	AC220V, AC110V, AC24V DC24V, DC12V	몸체 재질 阀体材质 BODY MATERIAL	황 동 黄铜 BRASS
소비 전력 功率消耗 POWER CONSUMPTION	AC220V : 19VA DC24V : 14W	시트 재질 密封件 材质 SEAT MATERIAL	니트릴 고무 丁腈橡胶 NBR
절연 종별 线圈绝缘 COIL INSULATION	CLASS F	옵 션 选项 OPTION	시트 密封件 SEAT : EPDM, CR, FKM 나사규격 螺纹规格 CONNECTION : PF, NPT 코일 线圈 COIL : DIN 컨넥트형

※ Specification of the products are subject to change without prior notice for quality improvement.

# SOLENOID VALVE

공기 물 기름용 | Water Air Oil | 水 空气 油

## 스테인레스 2웨이 솔레노이드 밸브 (상시 닫힘형, 파일럿 킥 방식)

不锈钢2位电磁阀 (常闭型, PILOT KICK CONTROL)

STAINLESS STEEL 2WAY SOLENOID VALVE (NORMALLY CLOSED TYPE, PILOT KICK CONTROL)

### 특징 | 特点 | FEATURES

- 스테인레스 몸체로 부식성 유체에 적합함.
- 차압이 0인 상태에서도 작동 가능함.
- 不锈钢阀体适用于腐蚀性流体。
- 工作在差压0的环境。
- The stainless steel body is suitable for corrosive fluids.
- The machine can work even at differential pressure "0".

### 응용분야 | 应用范围 | APPLICATIONS

실험장비, 식음료공장, 석유화학, 공장염색기계, 산업용세척기, 공장라인등의 유체제어

水管路, 空气管路, 净水器, 焊接器, 医疗器械, 包装器械等。

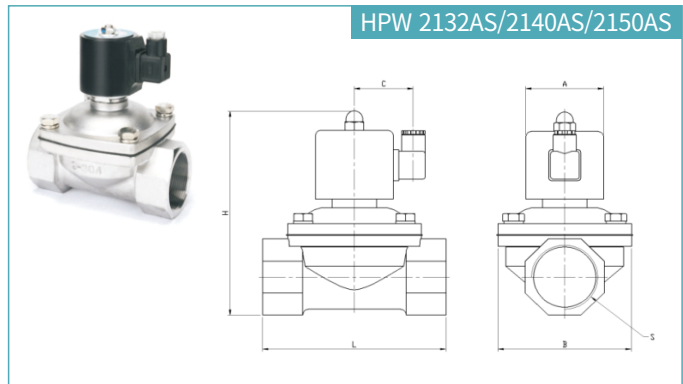
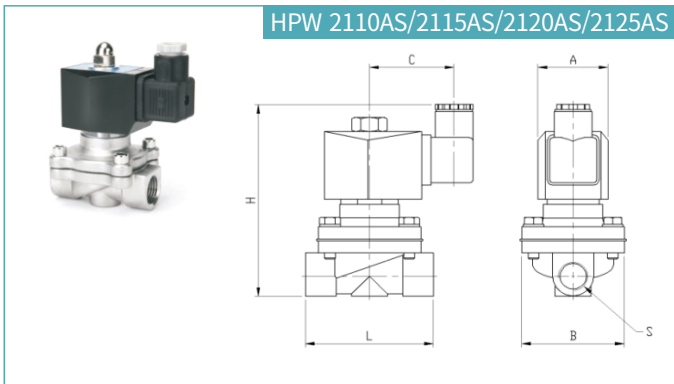
Tester, Food & beverage processings, Petrochemical plants, Dyeing machines, Industrial cleaning machines, Fluid control of the factory lines.

### 주의 | 注意 | CAUTION

화학약품을 사용할시 경우 유체 재질 선정 참고표를 확인하십시오.

使用化学品时请产考流体材质选定表。

When using chemicals, check the fluid material selection reference table.



### 치수 | 尺寸 | DIMENSION

MODEL	L	H	A	B	C	연결부 连接口 CONNECTION	중량 重量 WEIGHT
HPW 2110AS (2130S)	70	113	40	56	47	Rp 3/8" (10A)	818g
HPW 2115AS (2140S)	70	113	40	56	47	Rp 1/2" (15A)	748g
HPW 2120AS (2150S)	72	120	40	56	47	Rp 3/4" (20A)	848g
HPW 2125AS (2160S)	98	122	40	76	47	Rp 1" (25A)	1,279g
HPW 2132AS (2170S)	115	153	70	86	56	Rp 1"1/4 (32A)	2,142g
HPW 2140AS (2180S)	121	165	70	99	56	Rp 1"1/2 (40A)	2,598g
HPW 2150AS (2190S)	167	188	70	122	56	Rp 2" (50A)	4,505g

### 표준 사양 | 标准规格 | SPECIFICATION

사용 유체 工作流体 WORKING FLUID	공기, 물, 기름 空气, 水, 油 AIR, WATER, OIL	리드선 길이 导线长度 THE LENGTH OF LEAD WIRE	DIN 컨넥터 타입
사용 압력 工作压力 OPERATING PRESSURE	0.3 ~ 10 bar	사용 온도 流体温度 FLUID TEMPERATURE	0 ~ 100°C
사용 전압 工作电压 VOLTAGE	AC220V, AC110V DC24V, DC12V	몸체 재질 阀体材质 BODY MATERIAL	스테인레스 不锈钢 Stainless
소비 전력 功率消耗 POWER CONSUMPTION	HPW 2110AS~2125AS : AC18VA/DC18W HPW 2132AS~2150AS : AC44VA/DC44W	시트 재질 密封件材质 SEAT MATERIAL	불소 고무 FKM
절연 종별 线圈绝缘 COIL INSULATION	CLASS H	옵션 选项 OPTION	나사규격 螺纹规格 CONNECTION : PT, NPT

※ 이 제품의 사양은 품질향상을 위하여 예고없이 변경될 수 있습니다. 对于本产品的性能改善, 可事前(无预告)变更产品的规格。

(상시 닫힘형, 파일럿 킥 방식) 스테인레스 2웨이 솔레노이드 밸브

不锈钢2位电磁阀 (常闭型, PILOT KICK CONTROL)  
STAINLESS STEEL 2WAY SOLENOID VALVE (NORMALLY CLOSED TYPE, PILOT KICK CONTROL)

# SOLENOID VALVE

공기 물 기름용 | Water Air Oil | 水 空气 油

### 특징 | 特点 | FEATURES

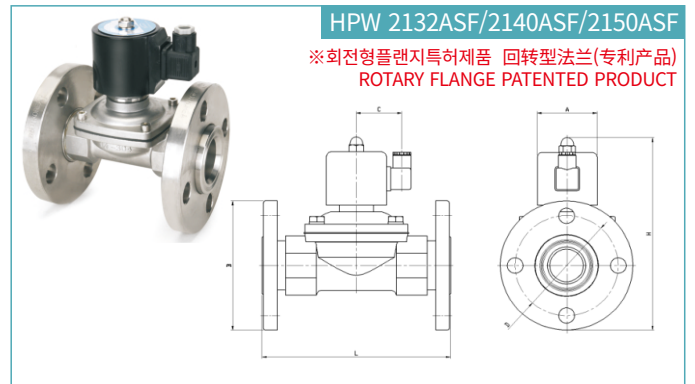
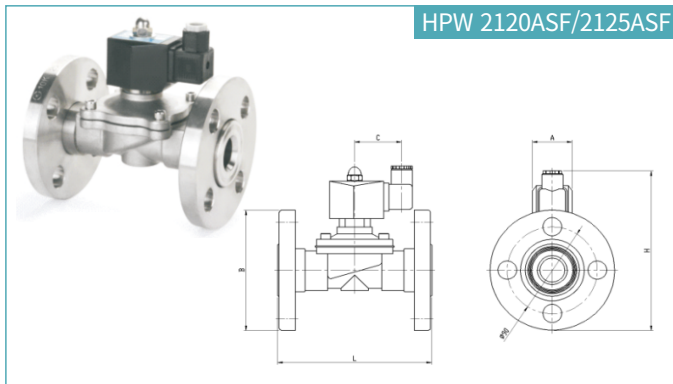
- 스테인레스 몸체로 부식성 유체에 적합함.
- 차압이 0인 상태에서 작동 가능함.
- 不锈钢阀体适用于腐蚀性流体。
- 工作在差压0的环境。
- The stainless steel body is suitable for corrosive fluids.
- The machine can work even at differential pressure "0".

### 응용분야 | 应用范围 | APPLICATIONS

실험장비, 식음료공장, 석유화학, 공장염색기계, 산업용세척기, 공장라인등의 유체제어  
水管路, 空气管路, 净水器, 焊接器, 医疗器械, 包装器械等。  
Tester, Food & beverage processings, Petrochemical plants, Dyeing machines, Industrial cleaning machines, Fluid control of the factory lines.

### 주의 | 注意 | CAUTION

화학약품을 사용할시 경우 유체 재질 선정 참고표를 확인하십시오.  
使用化学品时请产考流体材质选定表。  
When using chemicals, check the fluid material selection reference table.



### 치수 | 尺寸 | DIMENSION

MODEL	L	H	A	B	C	D	연결부 连接口 CONNECTION	중량 重量 WEIGHT
HPW 2120ASF (2150SF)	134	137	45	100	40	75	KS 10K RF 20A	2,548g
HPW 2125ASF (2160SF)	153	153.5	45	125	40	90	KS 10K RF 25A	3,979g
HPW 2132ASF (2170SF)	170	182	70	135	56	100	KS 10K RF 32A	4,741g
HPW 2140ASF (2180SF)	175	187	70	140	56	105	KS 10K RF 40A	5,660g
HPW 2150ASF (2190SF)	222	195	70	155	56	120	KS 10K RF 50A	7,972g

### 표준 사양 | 标准规格 | SPECIFICATION

사용 유체 工作流体 WORKING FLUID	공기, 물, 기름 空气, 水, 油 AIR, WATER, OIL	리드선 길이 导线长度 THE LENGTH OF LEAD WIRE	DIN 컨넥터 타입
사용 압력 工作压力 OPERATING PRESSURE	0.3 ~ 10 bar	사용 온도 流体温度 FLUID TEMPERATURE	0 ~ 100°C
사용 전압 工作电压 VOLTAGE	AC220V, AC110V DC24V, DC12V	몸체 재질 阀体材质 BODY MATERIAL	스테인레스 不锈钢 Stainless
소비 전력 功率消耗 POWER CONSUMPTION	HPW 2120ASF~2125ASF : AC18VA/DC18W HPW 2132ASF~2150ASF : AC44VA/DC44W	시트 재질 密封件材质 SEAT MATERIAL	불소 고무 FKM
절연 중별 线圈绝缘 COIL INSULATION	CLASS H	옵션 选项 OPTION	후렌지규격 法兰规格 CONNECTION : ANSI, DIN

※ Specification of the products are subject to change without prior notice for quality improvement.

# SOLENOID VALVE

## 스테인레스 2웨이 솔레노이드 밸브 (상시닫힘형, 파일럿 방식, 2.0MPa)

不锈钢2通电磁阀 (常闭型, 先导型, 2.0 MPa)

STAINLESS STEEL 2-WAY SOLENOID VALVE (NORMALLY CLOSED TYPE, PILOT CONTROL, 2.0 MPa)

공기 물 기름 스팀용 | Water Air Oil Steam | 空气水油蒸汽

### 특징 | 特点 | FEATURES

- 스테인레스 몸체로 부식성 유체에 적합함
- 10bar 이상의 고압에서 사용이 가능함.
- 不锈钢体适用于腐蚀性液体
- 可在10巴或更高的高压下使用。
- Stainless steel body suitable for corrosive fluids
- Can be used at high pressure of 10 bar or more.

### 응용분야 | 应用范围 | APPLICATIONS

실험장비, 식음료공장, 석유화학, 공장염색기계, 산업용세척기, 공장라인등의 유체제어

水管路, 空气管路, 净水器, 焊接器, 医疗器械, 包装器械等。

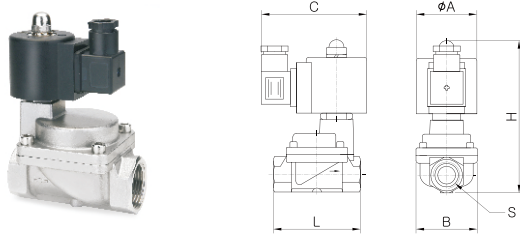
Tester, Food & beverage processings, Petrochemical plants, Dyeing machines, Industrial cleaning machines, Fluid control of the factory lines.

### 주의 | 注意 | CAUTION

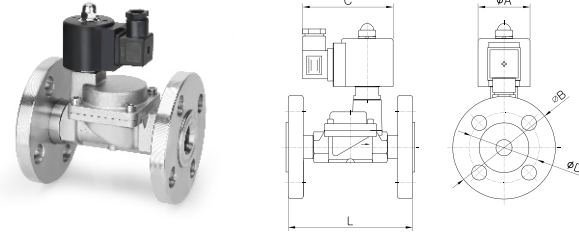
화학약품을 사용하실 경우 유체 재질 선정 참고표를 확인하십시오.  
使用化学品时请参考流体材质选定表。

When using chemicals, check the fluid material selection reference table.

HPW 2215AS/2220AS/2225AS/2232AS/2240AS/2250AS



HPW 2220ASF/2225ASF/2232ASF/2240ASF/2250ASF



### 치수 | 尺寸 | DIMENSION

MODEL	L	H	A	B	C	D	연결부 连接口 CONNECTION	중량 重量 WEIGHT
HPW 2215AS	69	121	48	48.5	83.5	-	Rp 1/2" (15A)	820g
HPW 2220AS	79	133	48	55.5	83.5	-	Rp 3/4" (20A)	1,060g
HPW 2225AS	96	142	48	70	83.5	-	Rp 1" (25A)	1,420g
HPW 2232AS	109	152	48	70	83.5	-	Rp 1"1/4 (32A)	1,670g
HPW 2240AS	128	167	48	95	83.5	-	Rp 1"1/2 (40A)	2,840g
HPW 2250AS	150	183	48	100	83.5	-	Rp 2" (50A)	3,800g
HPW 2220ASF	133	167	48	100	83.5	75	KS 20K RF 20A	2,520g
HPW 2225ASF	151	178	48	125	83.5	90	KS 20K RF 25A	2,760g
HPW 2232ASF	164	195	48	135	83.5	100	KS 20K RF 32A	3,220g
HPW 2240ASF	183	211	48	145	83.5	105	KS 20K RF 40A	4,640g
HPW 2250ASF	206	227	48	155	83.5	120	KS 20K RF 50A	5,700g

### 표준 사양 | 标准规格 | SPECIFICATION

사용 유체 工作流体 WORKING FLUID	공기, 물, 기름 空气, 水, 油 AIR, WATER, OIL	리드선 길이 导线长度 THE LENGTH OF LEAD WIRE	DIN 커넥터 타입
사용 압력 工作压力 OPERATING PRESSURE	0.6 ~ 20 bar	사용 온도 流体温度 FLUID TEMPERATURE	Max 100°C
사용 전압 工作电压 VOLTAGE	AC220V	몸체 재질 阀体材质 BODY MATERIAL	스테인레스 不锈钢 STAINLESS STEEL
소비 전력 功率消耗 POWER CONSUMPTION	AC220V : 18VA DC24V : 18W	시트 재질 密封件 材质 SEAT MATERIAL	FKM (불소)
절연 종별 线圈绝缘 COIL INSULATION	CLASS H	옵 션 选项 OPTION	시트 密封件 SEAT : EPDM, CR, FKM 나사규격 螺纹规格 CONNECTION : NPT

※ 이 제품의 사양은 품질향상을 위하여 예고없이 변경될 수 있습니다. 对于本产品的性能改善, 可事前(无预告)变更产品的规格。

## (상시 닫힘형, 파일럿 방식) 2웨이 방폭 솔레노이드 밸브

2位防爆电磁阀 (常闭型, PILOT KICK CONTROL)  
2WAY EXPLOSION PROOF SOLENOID VALVE (NORMALLY CLOSED TYPE, PILOT CONTROL)

# SOLENOID VALVE

공기 물 기름용 | Water Air Oil | 水 空气 油

### 특징 | 特点 | FEATURES



방폭 인증 번호 : 15-GA2BO-0257X

인증 등급 : Ex d mb IIC T4 IP67

· 다이어그램 방식으로 유량의 극대화.

· 防爆认证号码 : 15-GA2BO-0257X

· 认证等级 : Ex d mb IIC T4 IP67

· 设计特点是密封垫于PLUNGER的机械连接

· Explosion-proof Certificate No. : 15-GA2BO-0257X

· Explosion-proof grade : Ex d mb IIC T4 IP67

· Maximized amount of fluid to the diaphragm mode.

### 응용분야 | 应用范围 | APPLICATIONS

가스 배관, 화학공정 배관, 정유, 플랜트, 발전소, 소방 등 폭발 위험이 있는 장소

水管路, 空气管路, 净水器, 焊接器, 医疗器械, 包装器械等。

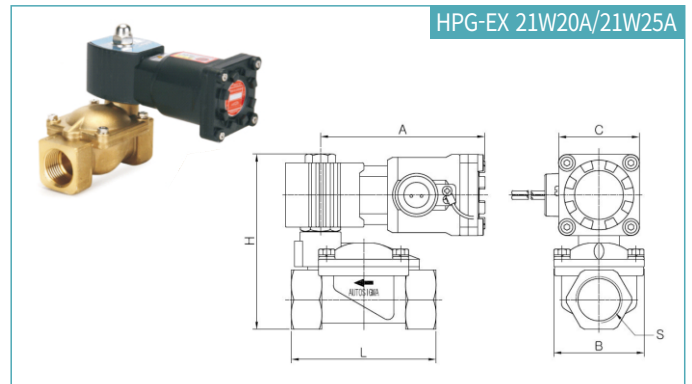
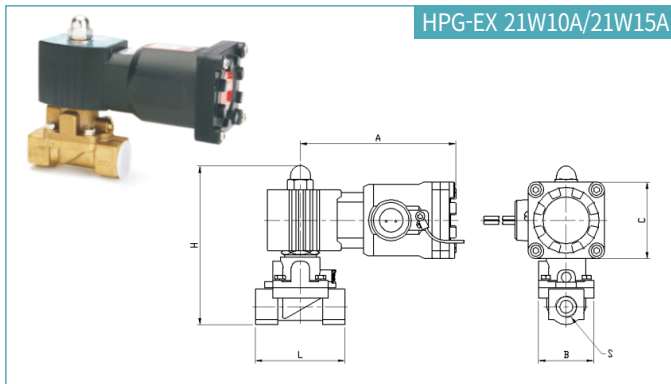
Gas pipelines, Chemical process piping, Power plants, such as fire explosive atmospheres.

### 주의 | 注意 | CAUTION

불순물이 포함되거나 점성이 있는 유체인 경우, 부식물이 축적되어 파일럿 작동의 방해가 우려되는 경우엔 사용을 제한합니다.

不适用不损物多, 或有粘性的流体, 腐蚀性妨碍先导控制的环境。

Please restrict the use when the fluid used is in a viscous or contain impurities, or when a disturbance of the pilot operation concerned the accumulation of corrosive



### 치수 | 尺寸 | DIMENSION

MODEL	L	H	A	B	C	연결부 连接口 CONNECTION	중량 重量 WEIGHT
HPG-EX 21W10A (21W30)	72	120	118	43	58	Rc 3/8" (10A)	1,345g
HPG-EX 21W15A (21W40)	72	120	118	43	58	Rc 1/2" (15A)	1,310g
HPG-EX 21W20A (21W50)	103	126	118	65	58	Rc 3/4" (20A)	1,990g
HPG-EX 21W25A (21W60)	103	126	118	65	58	Rc 1" (25A)	1,830g

### 표준 사양 | 标准规格 | SPECIFICATION

사용 유체 工作流体 WORKING FLUID	공기, 물, 기름 空气, 水, 油 AIR, WATER, OIL	방폭 보호 등급 防爆保护等级 PROTECTION GRADE	Ex d mb IIC T4 IP67
사용 압력 工作压力 OPERATING PRESSURE	0.3 ~ 10 bar	사용 온도 流体温度 FLUID TEMPERATURE	0 ~ 60°C
사용 전압 工作电压 VOLTAGE	AC220V, AC110V (50~60Hz) AC24V, DC24V, DC12V	몸체 재질 阀体材质 BODY MATERIAL	황동 黄铜 BRASS
소비 전력 功率消耗 POWER CONSUMPTION	AC220V : 20VA DC24V : 11W	시트 재질 密封件材质 SEAT MATERIAL	니트릴 고무 丁晴橡胶 NBR
온도 등급 温度等级 TEMPERATURE GRADE	T4 (≤135°C)	옵 션 选项 OPTION	나사규격 螺纹规格 CONNECTION : PF, NPT

※ Specification of the products are subject to change without prior notice for quality improvement.



# SOLENOID VALVE

## 2웨이 방폭 솔레노이드 밸브 (상시 닫힘형, 파일럿 방식)

2位防爆电磁阀 (常闭型, 先导控制)

2WAY EXPLOSION PROOF SOLENOID VALVE (NORMALLY CLOSED TYPE, PILOT CONTROL)

공기 물 기름 온수용 | Water Air Oil Hot water | 空气水油温水

### 특징 | 特点 | FEATURES



방폭 인증 번호 : 15-GA2BO-0257X

인증 등급 : Ex d mb IIC T4 IP67

· 다이아프램 방식으로 유량의 극대화.

· 防爆认证号码 : 15-GA2BO-0257X

· 认证等级 : Ex d mb IIC T4 IP67

· 设计特点是密封垫于PLUNGER的机械连接

· Explosion-proof Certificate No. : 15-GA2BO-0257X

· Explosion-proof grade : Ex d mb IIC T4 IP67

· Maximized amount of fluid to the diaphragm mode.

### 응용분야 | 应用范围 | APPLICATIONS

가스 배관, 화학공정 배관, 정유, 플랜트, 발전소, 소방 등 폭발 위험이 있는 장소

水管路, 空气管路, 净水器, 焊接器, 医疗器械, 包装器械等.

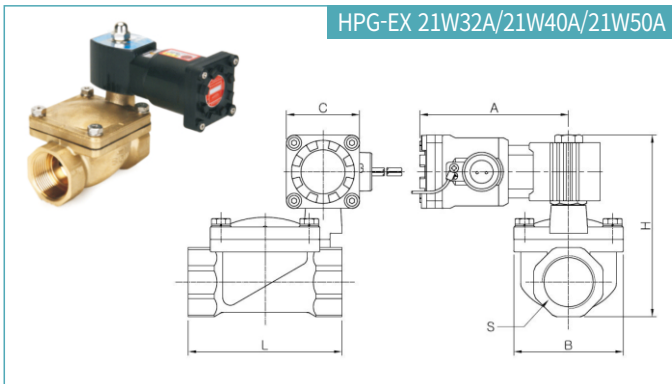
Gas pipelines, Chemical process piping, Power plants, such as fire explosive atmospheres.

### 주의 | 注意 | CAUTION

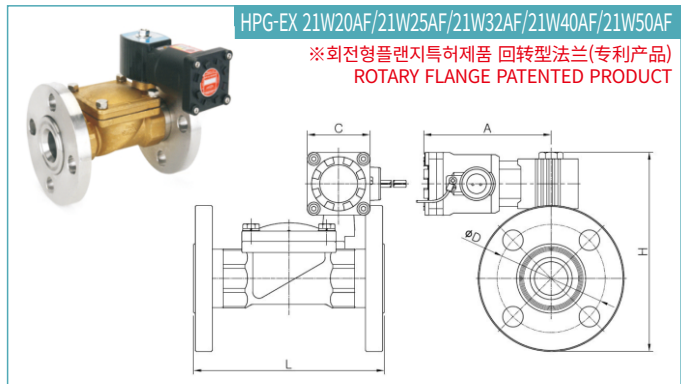
불순물이 포함되어거나 점성이 있는 유체인 경우, 부식물이 축적되어 파일럿 작동의 방해가 우려되는 경우엔 사용을 제한합니다.

不适用不损物多, 或有粘性的流体, 腐蚀物妨碍先导控制的环境。

Please restrict the use when the fluid used is in a viscous or contain impurities, or when a disturbance of the pilot operation concerned the accumulation of corrosive



HPG-EX 21W32A/21W40A/21W50A



HPG-EX 21W20AF/21W25AF/21W32AF/21W40AF/21W50AF

※ 회전형플랜지특허제품 回转型法兰(专利产品)  
ROTARY FLANGE PATENTED PRODUCT

### 치수 | 尺寸 | DIMENSION

MODEL	L	H	A	B	C	D	연결부 连接口 CONNECTION	중량 重量 WEIGHT
HPG-EX 21W32A (21W70)	120	144.5	118	88	58	-	Rc 1"1/4 (32A)	3,175g
HPG-EX 21W40A (21W80)	120	144.5	118	88	58	-	Rc 1"1/2 (40A)	3,027g
HPG-EX 21W50A (21W90)	140	170	118	100	58	-	Rc 2" (50A)	3,810g
HPG-EX 21W20AF (21W50)	157	155	118	100	58	75	KS 10K RF 20A	3,230g
HPG-EX 21W25AF (21W60)	160	167	118	125	58	90	KS 10K RF 25A	4,533g
HPG-EX 21W32AF (21W70)	175	184	118	135	58	100	KS 10K RF 32A	6,610g
HPG-EX 21W40AF (21W80)	175	187	118	140	58	105	KS 10K RF 40A	6,700g
HPG-EX 21W50AF (21W90)	195	210	118	155	58	120	KS 10K RF 50A	8,470g

### 표준 사양 | 标准规格 | SPECIFICATION

사용 유체 工作流体 WORKING FLUID	공기, 물, 기름 空气, 水, 油 AIR, WATER, OIL	방폭 보호 등급 防爆保护等级 PROTECTION GRADE	Ex d mb IIC T4 IP67
사용 압력 工作压力 OPERATING PRESSURE	0.3 ~ 10 bar	사용 온도 流体温度 FLUID TEMPERATURE	0 ~ 60°C
사용 전압 工作电压 VOLTAGE	AC220V, AC110V (50~60Hz) AC24V, DC24V, DC12V	몸체 재질 阀体材质 BODY MATERIAL	황동 黄铜 BRASS
소비 전력 功率消耗 POWER CONSUMPTION	AC220V : 20VA DC24V : 11W	시트 재질 密封件材质 SEAT MATERIAL	니트릴 고무 丁晴橡胶 NBR
온도 등급 温度等级 TEMPERATURE GRADE	T4 (≤135°C)	옵 션 选项 OPTION	나사규격 螺纹规格 CONNECTION : PF, NPT

※ 이 제품의 사양은 품질향상을 위하여 예고없이 변경될 수 있습니다. 对于本产品的性能改善, 可事前(无预告)变更产品的规格。

# (상시 닫힘형, 파일럿 킥 방식) 스테인레스 2웨이 방폭형 솔레노이드 밸브

不锈钢2通防爆电磁阀 (常闭型, PILOT KICK CONTROL)  
STAINLESS STEEL 2WAY EXPLOSION PROOF SOLENOID VALVE (NORMALLY CLOSED TYPE, PILOT KICK CONTROL)

# SOLENOID VALVE

공기 물 기름용 | Water Air Oil | 水 空气 油

## 특징 | 特点 | FEATURES



방폭 인증 번호 : 15-GA2BO-0257X

인증 등급 : Ex d mb IIC T4 IP67

- 다이아프램 방식으로 유량의 극대화
- 스테인레스 몸체로 부식성 유체에 적합함.
- 차압이 0인 상태에서도 작동 가능함.

·防爆认证编号:15-GA2BO-0257X

·认证等级: EX d mb IIC T4 IP67

·工作在先导控制活塞的阀门 ·不锈钢阀体适用于腐蚀性流体。

·压差0的环境中也可工作

·Explosion-proof Certificate No. : 15-GA2BO-0257X

·Explosion-proof grade : Ex d mb IIC T4 IP67

·Maximized amount of fluid to diaphragm made.

·The stainless steel body is suitable for corrosive fluids.

·The machine can work even at differential pressure "0".

## 응용분야 | 应用范围 | APPLICATIONS

실험장비, 식음료공장, 석유화학, 공장염색기계, 산업용세척기, 공장라인등의 유체제어 및 폭발 위험이 있는 장소

实验装备, 食品饮料工厂, 石油化学, 工厂染色设备, 产业洗涤器等控制流体控制以及有爆发危险性场所。

Tester, Food & beverage processings, Petrochemical plants, Dyeing machines, Industrial cleaning machines, Fluid control of the factory lines and fire explosive atmospheres.

### 주의 | 注意 | CAUTION

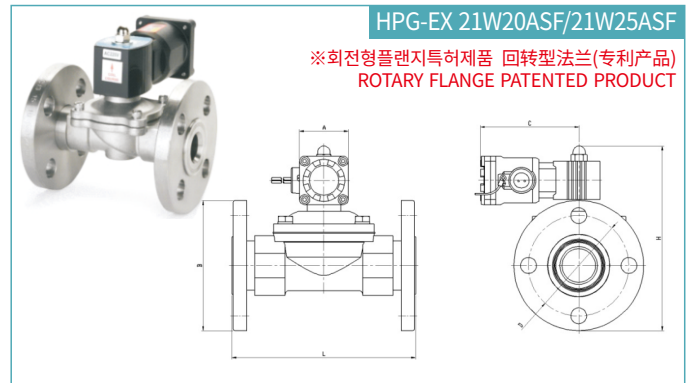
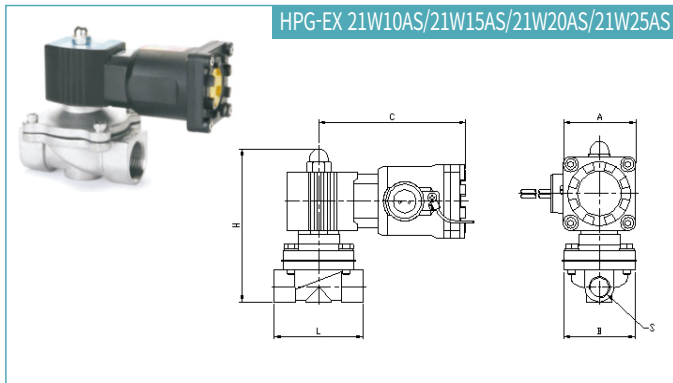
불순물이 포함되거나 점성이 있는 유체인 경우, 부식물이 축적되어 파일럿 작동의 방해가 우려되는 경우엔 사용을 제한합니다. 화학약품을 사용하실 경우 유체 재질 선정 참고표를 확인하십시오.

包含不顺物或粘性的流体可能导致因沉淀物妨碍阀门的正常工作则不建议使用。

若使用化学药品请参考流体材质参考表

Please restrict the use when the fluid used is in a viscous or contain impurities,

or when a disturbance of the pilot operation concerned the accumulation of corrosive. When using chemicals, check the fluid material selection reference table.



## 차수 | 尺寸 | DIMENSION

MODEL	L	H	A	B	C	D	연결부 连接口 CONNECTION	중량 重量 WEIGHT
HPG-EX 21W10AS (21W30S)	70	113	58	56	118	-	Rp 3/8" (10A)	1,420g
HPG-EX 21W15AS (21W40S)	70	113	58	56	118	-	Rp 1/2" (15A)	1,340g
HPG-EX 21W20AS (21W50S)	72	122	58	63	118	-	Rp 3/4" (20A)	1,448g
HPG-EX 21W25AS (21W60S)	98	131	58	73	118	-	Rp 1" (25A)	1,880g
HPG-EX 21W20ASF (21W50SF)	134	137	58	100	118	75	KS 10K RF 20A	2,548g
HPG-EX 21W25ASF (21W60SF)	153	153.5	58	125	118	90	KS 10K RF 25A	3,979g

## 표준 사양 | 标准规格 | SPECIFICATION

사용 유체 工作流体 WORKING FLUID	공기, 물, 기름 空气, 水, 油 AIR, WATER, OIL	방폭 보호 등급 PROTECTION GRADE	Ex d mb IIC T4 IP67
사용 압력 工作压力 OPERATING PRESSURE	0.3 ~ 10 bar	사용 온도 流体温度 FLUID TEMPERATURE	0 ~ 100°C
사용 전압 工作电压 VOLTAGE	AC220V, AC110V (50~60Hz) AC24V, DC24V, DC12V	몸체 재질 阀体材质 BODY MATERIAL	스텐 不锈钢 STAINLESS
소비 전력 功率消耗 POWER CONSUMPTION	AC220V : 20VA DC24V : 11W	시트 재질 密封件材质 SEAT MATERIAL	불소고무 FKM
온도 등급 TEMPERATURE GRADE	T4 (≤135°C)	옵 션 选项 OPTION	나사규격 螺纹规格 CONNECTION : PT, NPT

※ Specification of the products are subject to change without prior notice for quality improvement.

# SOLENOID VALVE

공기 물 기름 스팀용 | Water Air Oil Steam | 空气水油蒸汽

## 스테인레스 2웨이 방폭형 솔레노이드 밸브 (상시 닫힘형, 파일럿 방식)

不锈钢2通防爆电磁阀 (常闭型, PILOT CONTROL)

STAINLESS STEEL 2WAY EXPLOSION PROOF SOLENOID VALVE (NORMALLY CLOSED TYPE, PILOT CONTROL)

### 특징 | 特点 | FEATURES



방폭 인증 번호 : 15-GA2BO-0257X

인증 등급 : Ex d mb IIC T4 IP67

- 파일럿과 피스톤에 의해 작동되는 밸브
- 스테인레스 몸체로 부식성 유체에 적합함.
- 차10bar 이상의 고압에서 사용가능..

· 防爆认证编号: 15-GA2BO-0257X

· 认证等级: EX d mb IIC T4 IP67

- 活塞阀由飞行员和活塞操纵的阀门 · 不锈钢阀体适用于腐蚀性流体。
- 压差0的环境中也可工作

· Explosion-proof Certificate No. : 15-GA2BO-0257X

· Explosion-proof grade : Ex d mb IIC T4 IP67

· A valve operated by a pilot and piston.

· The stainless steel body is suitable for corrosive fluids.

· Available at high pressure above 10 bar.

### 응용분야 | 应用范围 | APPLICATIONS

실험장비, 식음료공장, 석유화학, 공장염색기계, 산업용세척기, 공장라인등의 유체제어 및 폭발 위험이 있는 장소

实验装备, 食品饮料工厂, 石油化学, 工厂染色设备, 产业洗涤器等控制流体控制以及有爆发危险性场所。

Tester, Food & beverage processings, Petrochemical plants, Dyeing machines, Industrial cleaning machines, Fluid control of the factory lines and fire explosive atmospheres.

### 주의 | 注意 | CAUTION

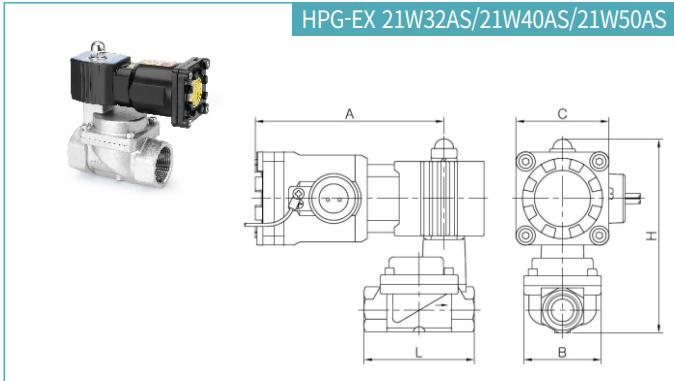
불순물이 포함되어거나 점성이 있는 유체인 경우, 부식물이 축적되어 파일럿 작동의 방해가 우려되는 경우엔 사용을 제한합니다. 화학약품을 사용하실 경우 유체 재질 선정 참고표를 확인하십시오.

包含不顺物或粘性的流体可能导致因沉淀物妨碍阀门的正常工作则不建议使用。

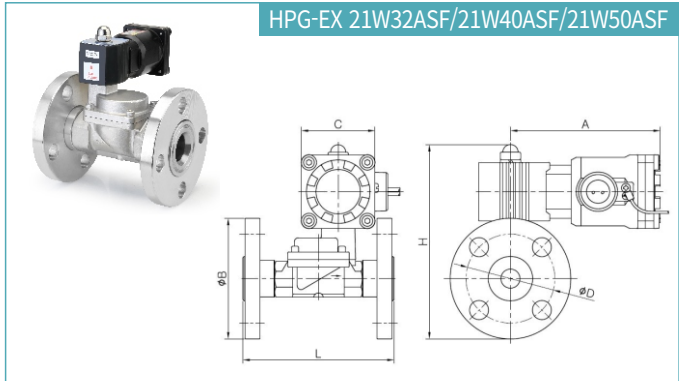
若使用化学药品请参考流体材质参考表

Please restrict the use when the fluid used is in a viscous or contain impurities, or when a disturbance of the pilot operation concerned the accumulation of corrosive. When using chemicals, check the fluid material selection reference table.

HPG-EX 21W32AS/21W40AS/21W50AS



HPG-EX 21W32ASF/21W40ASF/21W50ASF



### 치수 | 尺寸 | DIMENSION

MODEL	L	H	A	B	C	D	연결부 连接口 CONNECTION	중량 重量 WEIGHT
HPG-EX 21W32AS (21W70S)	109	152	118	70	58	-	Rp 1"1/4 (32A)	1,670g
HPG-EX 21W40AS (21W80S)	128	167	118	95	58	-	Rp 1"1/2 (40A)	2,840g
HPG-EX 21W50AS (21W90S)	150	183	118	100	58	-	Rp 2" (50A)	3,800g
HPG-EX 21W32ASF (21W70SF)	164	195	118	135	58	100	KS 10K RF 32A	3,220g
HPG-EX 21W40ASF (21W80SF)	183	211	118	140	58	105	KS 10K RF 40A	4,640g
HPG-EX 21W50ASF (21W90SF)	206	277	118	155	58	120	KS 10K RF 50A	5,700g

### 표준 사양 | 标准规格 | SPECIFICATION

사용 유체 工作流体 WORKING FLUID	공기, 물, 기름 空气, 水, 油 AIR, WATER, OIL	방폭 보호 등급 PROTECTION GRADE	Ex d mb IIC T4 IP67
사용 압력 工作压力 OPERATING PRESSURE	0.3 ~ 10 bar	사용 온도 流体温度 FLUID TEMPERATURE	0 ~ 100°C
사용 전압 工作电压 VOLTAGE	AC220V, AC110V (50~60Hz) DC24V, DC12V	몸체 재질 阀体材质 BODY MATERIAL	스텐 不锈钢 STAINLESS
소비 전력 功率消耗 POWER CONSUMPTION	AC220V : 20VA DC24V : 11W	시트 재질 密封件材质 SEAT MATERIAL	불소고무 FKM
온도 등급 TEMPERATURE GRADE	T4 (≤135°C)	옵션 选项 OPTION	나사규격 螺纹规格 CONNECTION : PT, NPT

※ 이 제품의 사양은 품질향상을 위하여 예고없이 변경될 수 있습니다. 对于本产品的性能改善, 可事前(无预告)变更产品的规格。

## (상시 닫힘형, 파일럿 킥 방식) 2웨이 방수형 솔레노이드 밸브

2通防水电磁阀 (常闭型, PILOT KICK CONTROL)  
2WAY WATER PROOF SOLENOID VALVE (NORMAL LY CLOSED TYPE, PILOT KICK CONTROL)

# SOLENOID VALVE

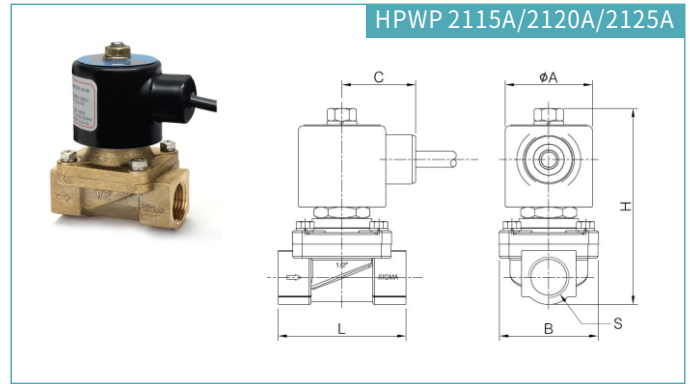
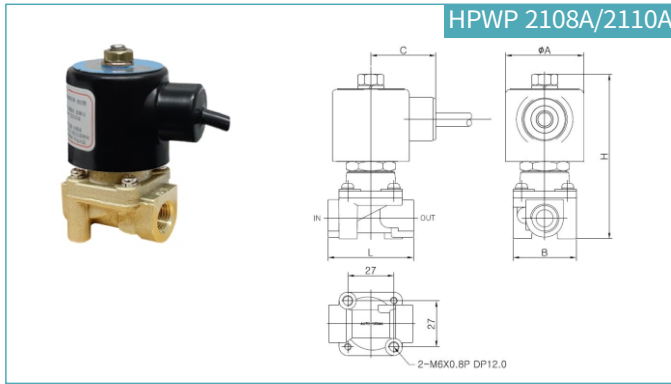
공기 물 기름용 | Water Air Oil | 水 空气 油

### 특징 | 特点 | FEATURES

- 방수 시험 규격 IEC 60529:2001 통과 - IP 68
- 다이어그램과 플랜저가 기계적으로 연결되어 내부의 압력에 의존하지 않고 차압이 "0"인 상태에서도 작동 할 수 있도록 설계됨.
- 通过防水测试规格 IEC 60529:2001 - IP 68
- 设计特点是密封垫于PLUNGER的机械连接, 所以不用任何内部压力, 工作在差压0的环境。
- Passed Waterproof test standard IEC 60529:2001 - IP68
- Since diaphragm and plunger are linked with each other mechanically, the machine can work at differential pressure "0", not depending on any pressure.

### 응용분야 | 应用范围 | APPLICATIONS

- 물배관, 공기배관, 분수, 정수기, 용접기, 의료기기 포장기계 등
- 水管路, 空气管路, 净水器, 焊接器, 医疗器械, 包装器械等。
- Water distribution piping, Air distribution piping, Fountain, Water filters, Welders, Medical equipment, Packing machine etc.



### ■ 차수 | 尺寸 | DIMENSION

MODEL	L	H	A	B	C	연결부 连接口 CONNECTION	중량 重量 WEIGHT
HPWP 2108A (2120)	50	97	45	38	40	Rc 1/4" (8A)	481g
HPWP 2110A (2130)	50	97	45	38	40	Rc 3/8" (10A)	466g
HPWP 2115A (2140)	66	101	45	50	40	Rc 1/2" (15A)	685g
HPWP 2120A (2150)	85	109	45	63	40	Rc 3/4" (20A)	930g
HPWP 2125A (2160)	93	116	45	73	40	Rc 1" (25A)	1,233g

### ■ 표준 사양 | 标准规格 | SPECIFICATION

사용 유체 工作流体 WORKING FLUID	공기, 물, 기름 空气, 水, 油 AIR, WATER, OIL	리드선 길이 导线长度 THE LENGTH OF LEAD WIRE	AC : 500mm DC : 1000mm
사용 압력 工作压力 OPERATING PRESSURE	0.3 ~ 10 bar	사용 온도 流体温度 FLUID TEMPERATURE	0 ~ 60°C
사용 전압 工作电压 VOLTAGE	AC220V, AC110V, AC24V DC24V, DC12V	몸체 재질 阀体材质 BODY MATERIAL	황 동 黄铜 BRASS
소비 전력 功率消耗 POWER CONSUMPTION	AC220V : 19VA DC24V : 14W	시트 재질 密封件材质 SEAT MATERIAL	니트릴 고무 丁腈橡胶 NBR
절연 종별 线圈绝缘 COIL INSULATION	CLASS F	옵 션 选项 OPTION	시트 密封件 SEAT : EPDM, CR, FKM 나사규격 螺纹规格 CONNECTION : PF, NPT 코일 线圈 COIL : DIN 컨넥터형

※ Specification of the products are subject to change without prior notice for quality improvement.

# SOLENOID VALVE

## 2웨이 방수형 솔레노이드 밸브 (상시 닫힘형, 파일럿 방식)

2电阀 (常闭型, PILOT CONTROL)

2WAY SOLENOID VALVE ( NORMALLY CLOSED TYPE, PILOT CONTROL )

공기 물 기름용 | Water Air Oil | 水 空气 油

### 특징 | 特点 | FEATURES

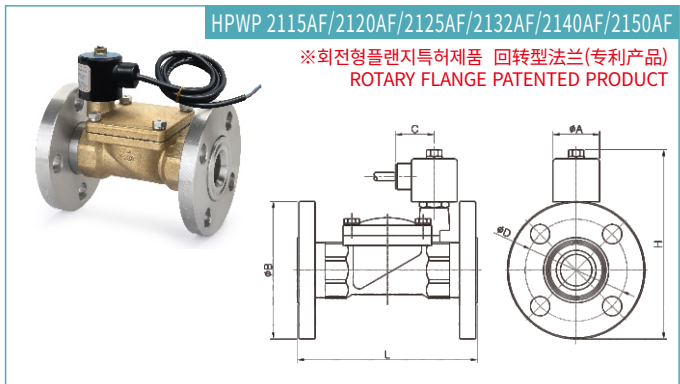
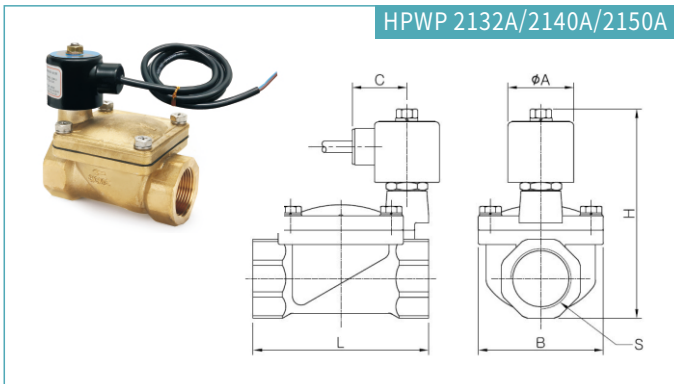
- 다이어프램 방식으로 유량의 극대화.
- 부품수가 적어 유지보수가 간편함.
- COIL 부분이 웨이빙 구조이므로 배선방향이 자유롭다.
- 设计特点是密封垫于PLUNGER的机械连接, 所以不用任何内部压力, 工作在差压0的环境。
- Maximized amount of fluid to the diaphragm mode.
- Convenient maintenance due to fewer parts.
- The waving type coils can be freely to the wiring direction.

### 응용분야 | 应用范围 | APPLICATIONS

물배관, 분수, 산업용세척기, 콤프레셔, 중화확장비, 난방, 통풍장치, 의료기기, 보일러 등

水管路, 空气管路, 净水器, 焊接器, 医疗器械, 包装器械等。

Water distributed pipes, Fountain, Industrial cleaning machines, Compressors, Heavy equipments, Heating and ventilation systems, Medical equipments, Boilers, etc.



### 치수 | 尺寸 | DIMENSION

MODEL	L	H	A	B	C	D	연결부 接口 CONNECTION	중량 重量 WEIGHT
HPWP 2132A (2170)	120	138	45	88	40	-	Rc 1"1/4 (32A)	2,575g
HPWP 2140A (2180)	120	138	45	88	40	-	Rc 1"1/2 (40A)	2,427g
HPWP 2150A (2190)	140	154	45	100	40	-	Rc 2" (50A)	3,210g
HPWP 2115AF (2140F)	116	135	45	95	40	70	KS 10K RF 15A	2,025g
HPWP 2120AF (2150F)	139	137	45	100	40	75	KS 10K RF 20A	2,580g
HPWP 2125AF (2160F)	148	153.5	45	125	40	90	KS 10K RF 25A	3,843g
HPWP 2132AF (2170F)	175	182	45	135	40	100	KS 10K RF 32A	6,010g
HPWP 2140AF (2180F)	175	187	45	140	40	105	KS 10K RF 40A	6,100g
HPWP 2150AF (2190F)	195	195	45	155	40	120	KS 10K RF 50A	7,870g

### 표준 사양 | 标准规格 | SPECIFICATION

사용 유체 工作流体 WORKING FLUID	공기, 물, 기름 空气, 水, 油 AIR, WATER, OIL	리드선 길이 导线长度 THE LENGTH OF LEAD WIRE	AC : 500mm DC : 1000mm
사용 압력 工作压力 OPERATING PRESSURE	0.3~10 bar	사용 온도 流体温度 FLUID TEMPERATURE	0 ~ 60°C
사용 전압 工作电压 VOLTAGE	AC220V, AC110V, AC24V DC24V, DC12V	몸체 재질 阀体材质 BODY MATERIAL	황 동 黄铜 BRASS
소비 전력 功率消耗 POWER CONSUMPTION	AC220V : 19VA DC24V : 14W	시트 재질 密封件材质 SEAT MATERIAL	니트릴 고무 丁晴橡胶 NBR
절연 종별 线圈绝缘 COIL INSULATION	CLASS F	옵 션 选项 OPTION	시트 密封件 SEAT : EPDM, CR, FKM 나사규격 螺纹规格 CONNECTION : PF, NPT 코일 线圈 COIL : DIN 컨넥터형

※ 이 제품의 사양은 품질향상을 위하여 예고없이 변경될 수 있습니다. 对于本产品的性能改善, 可事前 (无预告) 变更产品的规格。

(상시 닫힘형, 파일럿 킥 방식) 스테인레스 2웨이 방수형 솔레노이드 밸브

不锈钢2通防水电磁阀(常闭型, PILOT KICK CONTROL)  
STAINLESS STEEL 2WAY WATER PROOF SOLENOID VALVE (NORMALLY CLOSED TYPE, PILOT KICK CONTROL)

# SOLENOID VALVE

공기 물 기름용 | Water Air Oil | 水 空气 油

### 특징 | 特点 | FEATURES

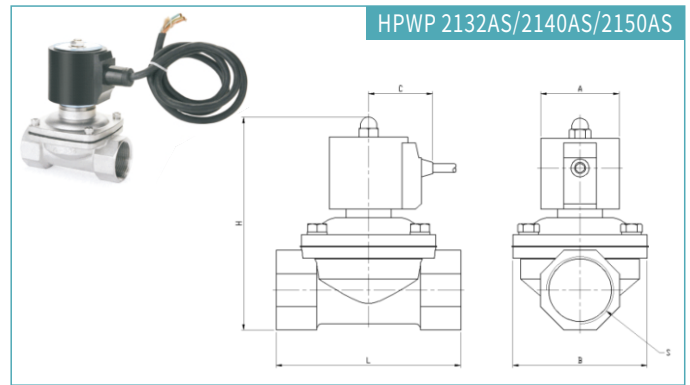
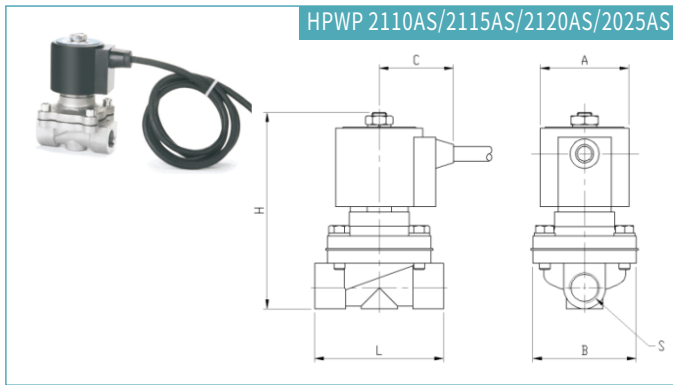
- 스테인레스 몸체로 부식성 유체에 적합함.
- 차압이 0인 상태에서도 작동 가능함.
- 不锈钢阀体适用于腐蚀性流体。
- 工作在差压0的环境。
- The stainless body resist any corrosive fluid.
- The machine can work even at "0" differential pressure.

### 응용분야 | 应用范围 | APPLICATIONS

- 분수, 실험장비, 식음료공장, 석유화학, 공장염색기계  
산업용세척기, 공장라인등의 유체제어
- 水管路, 空气管路, 净水器, 焊接器, 医疗器械, 包装器械等。
- Fountain, Tester, food & beverage lines, petrochemical plants, dyeing machines, industrial cleaning machines, factory lines and other uses requiring the control of fluid.

### 주의 | 注意 | CAUTION

화학약품을 사용하실 경우 유체 재질 선정 참고표를 확인하십시오.  
使用化学品时请考虑流体材质选定表。  
When using chemicals, check the fluid material selection reference table.



### 치수 | 尺寸 | DIMENSION

MODEL	L	H	A	B	C	연결부 连接口 CONNECTION	중량 重量 WEIGHT
HPWP 2110AS (2130S)	70	113	48	56	48	Rp 3/8" (10A)	818g
HPWP 2115AS (2140S)	70	113	48	56	48	Rp 1/2" (15A)	748g
HPWP 2120AS (2150S)	72	120	48	56	48	Rp 3/4" (20A)	848g
HPWP 2125AS (2160S)	98	122	48	76	48	Rp 1" (25A)	1,279g
HPWP 2132AS (2170S)	115	153	63	86	62	Rp 1"1/4 (32A)	2,142g
HPWP 2140AS (2180S)	121	165	63	99	62	Rp 1"1/2 (40A)	2,598g
HPWP 2150AS (2190S)	167	188	63	122	62	Rp 2" (50A)	4,505g

### 표준 사양 | 标准规格 | SPECIFICATION

사용 유체 工作流体 WORKING FLUID	공기, 물, 기름 空气, 水, 油 AIR, WATER, OIL	리드선 길이 导线长度 THE LENGTH OF LEAD WIRE	1000mm
사용 압력 工作压力 OPERATING PRESSURE	0.3 ~ 10 bar	사용 온도 流体温度 FLUID TEMPERATURE	0 ~ 100°C
사용 전압 工作电压 VOLTAGE	AC220V, AC110V DC24V, DC12V	몸체 재질 阀体材质 BODY MATERIAL	스테인레스 不锈钢 Stainless
소비 전력 功率消耗 POWER CONSUMPTION	HPWP 2110AS~2125AS : AC220V(18VA)/DC24V(18W) HPWP 2132AS~2150AS : AC220V(44VA)/DC24V(44W)	시트 재질 密封件材质 SEAT MATERIAL	불소 고무 FKM
절연 종별 线圈绝缘 COIL INSULATION	CLASS H	옵 션 选项 OPTION	나사규격 螺纹规格 CONNECTION : PT, NPT

※ Specification of the products are subject to change without prior notice for quality improvement.

# SOLENOID VALVE

공기 물 기름용 | Water Air Oil | 水 空气 油

## 스테인레스 2웨이 방수형 솔레노이드 밸브 (상시 닫힘형, 파일럿 킥 방식)

不锈钢2通防水电磁阀(常闭型, PILOT KICK CONTROL)

STAINLESS STEEL 2WAY WATER PROOF SOLENOID VALVE (NORMALLY CLOSED TYPE, PILOT KICK CONTROL)

### 특징 | 特点 | FEATURES

- 스테인레스 몸체로 부식성 유체에 적합함.
- 차압이 0인 상태에서도 작동 가능함.
- 不锈钢阀体适用于腐蚀性流体。
- 工作在差压0的环境。
- The stainless body resist any corrosive fluid.
- The machine can work even at "0" differential pressure.

### 응용분야 | 应用范围 | APPLICATIONS

분수, 실험장비, 식음료공장, 석유화학, 공장염색기계, 산업용세척기, 공장라인등의 유체제어

水管路, 空气管路, 净水器, 焊接器, 医疗器械, 包装器械等。

Fountain, Tester, food & beverage lines, petrochemical plants, dyeing machines, industrial cleaning machines, factory lines and other uses requiring the control of fluid.

### 주의 | 注意 | CAUTION

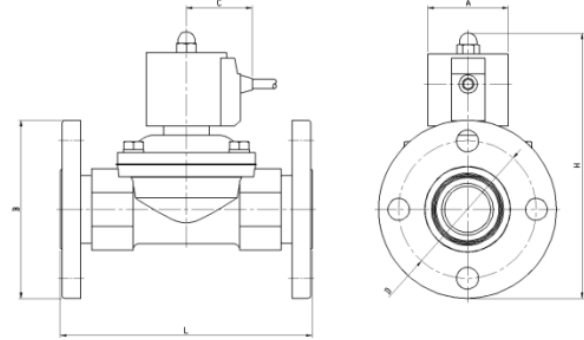
화학약품을 사용할시 경우 유체 재질 선정 참고표를 확인하십시오.

使用化学品时请产考流体材质选定表。

When using chemicals, check the fluid material selection reference table.

### HPWP 2120ASF/2125ASF/2132ASF/2140ASF/2150ASF

※회전형플랜지특허제품 回转型法兰(专利产品)  
ROTARY FLANGE PATENTED PRODUCT



### 치수 | 尺寸 | DIMENSION

MODEL	L	H	A	B	C	D	연결부 连接口 CONNECTION	중량 重量 WEIGHT
HPWP 2120ASF (2150SF)	134	137	48	100	48	75	KS 10K RF 20A	2,548g
HPWP 2125ASF (2160SF)	153	153.5	48	125	48	90	KS 10K RF 25A	3,980g
HPWP 2132ASF (2170SF)	170	182	63	135	62	100	KS 10K RF 32A	6.010g
HPWP 2140ASF (2180SF)	175	187	63	140	62	105	KS 10K RF 40A	6.100g
HPWP 2150ASF (2190SF)	222	195	63	155	62	120	KS 10K RF 50A	7.870g

### 표준 사양 | 标准规格 | SPECIFICATION

사용 유체 工作流体 WORKING FLUID	공기, 물, 기름 空气, 水, 油 AIR, WATER, OIL	리드선 길이 导线长度 THE LENGTH OF LEAD WIRE	1000mm
사용 압력 工作压力 OPERATING PRESSURE	0.3 ~ 10 bar	사용 온도 流体温度 FLUID TEMPERATURE	0 ~ 100°C
사용 전압 工作电压 VOLTAGE	AC220V, AC110V DC24V, DC12V	몸체 재질 阀体材质 BODY MATERIAL	스테인레스 不锈钢 Stainless
소비 전력 功率消耗 POWER CONSUMPTION	HPWP 2120ASF~2125ASF : AC220V(18VA)/DC24V(18W) HPWP 2132ASF~2150ASF : AC220V(18VA)/DC24V(18W)	시트 재질 密封件材质 SEAT MATERIAL	불소 고무 FKM
절연 종별 线圈绝缘 COIL INSULATION	CLASS H	옵 션 选项 OPTION	후렌지규격 法兰规格 CONNECTION : ANSI, DIN

※ 이 제품의 사양은 품질향상을 위하여 예고없이 변경될 수 있습니다. 对于本产品的性能改善, 可事前(无预告)变更产品的规格。

# 수동 복귀형 솔레노이드 밸브- 2.0 MPa

手动复位电磁阀 (常闭型) - 2.0 MPa  
MANUAL RETURN SOLENOID VALVE (NORMALLY CLOSED TYPE) - 2.0 MPa

# SOLENOID VALVE

공기 물 기름용 | Water Air Oil | 水 空气 油

## 특징 | 特点 | FEATURES

- 다이아프램 방식으로 유량의 극대화
- 작동 후 수동 복귀형 - 수동조작이 가능하므로 전원공급 없이도 사용 가능.
- Coil 부분이 웨이빙 구조이므로 배선방향이 자유롭다.
- 전원 연결 시 극성 확인이 필요함. (+빨강, -파랑)
- 密封件方式可以达到最大流量。
- 无需电源，可以手动复位。
- 线圈可以自由方向排线。
- 连接电源时请注意电极 (+红色, -蓝色)
- Maximized amount of fluid to the diaphragm mode.
- Manually returning after operation - It can be operated manually, so it can be operated without power supply.

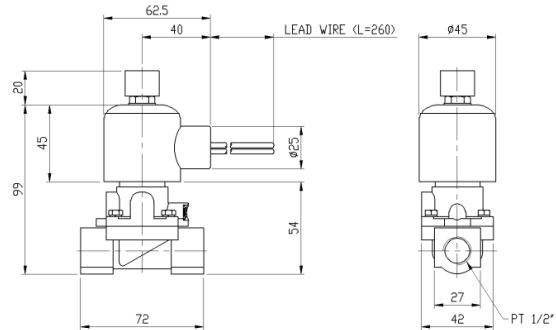
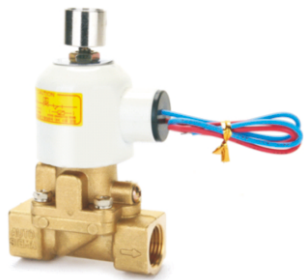
- The Waving type coils can be freely to the wiring direction.
- Power connection is necessary to check the polarity. (+red wire, - blue wire)

## 응용분야 | 应用范围 | Applications

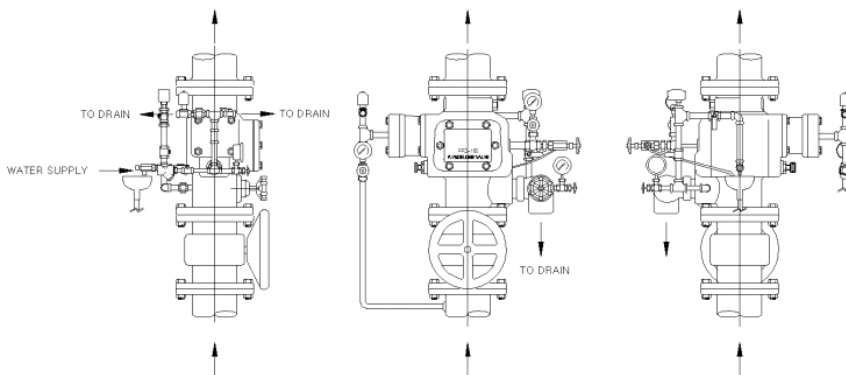
프리액션밸브(준비작동식), 물배관, 스프링클러, 방재기구, 보일러 등  
消防准备自动阀, 水管道, 防灾器械等

Preaction valve, Water piping, Spinklers, Prevention mechanism, Boilers, etc.

### HPW 2240-P



## 프리액션 밸브에 적용 예 | 预先准备阀适用例 | COMBINATION WITH PRE-ACTION VALVE



프리액션 밸브에 부착된 솔레노이드 밸브가 화재감지기에 의해 작동되면 프리액션 밸브가 열려서 스프링클러 헤드로 물이 살수되어 화재를 진압합니다. 본 솔레노이드 밸브는 화재로 정전되어도 계속 오픈되며, 프리액션 밸브도 소화수를 계속 살수하게 됩니다. 화재 진화 후 솔레노이드 밸브는 계속 열려 있으며 솔레노이드 코일 상부의 수동복귀 버튼을 눌러주면 정상 복귀됩니다.

消防预先动作阀门上安装的电磁阀受到火灾感应后开启，使洒水喷头开放水源并灭火，此电磁阀停电时也保持开启状态，并使预作用阀继续洒水，灭火后电磁阀依然保持开启状态，必须手动按下线圈顶部的开关，使电磁阀复位保持关闭状态。

Once this solenoid valve attached on pre-action valve is operated by fire detector, pre-action valve opens and water is poured onto fire through sprinkler head and extinguish fire. This solenoid valve though in case of block-out because of fire, remains open and pre-action valve can keep pouring water to extinguish fire. After extinguish fire because solenoid valve remains open, pushing manual return button on the top of solenoid coil causes valve close in normal condition.

## 표준 사양 | 标准规格 | SPECIFICATION

사용 유체 工作流体 WORKING FLUID	공기, 물, 기름 空气, 水, 油 AIR, WATER, OIL	리드선 길이 导线长度 THE LENGTH OF LEAD WIRE	260mm
사용 압력 工作压力 OPERATING PRESSURE	0.3 ~ 20 bar	사용 온도 流体温度 FLUID TEMPERATURE	0 ~ 60°C
사용 전압 工作电压 VOLTAGE	DC24V	몸체 재질 阀体材质 BODY MATERIAL	황 동 黄铜 BRASS
소비 전력 功率消耗 POWER CONSUMPTION	DC24V : 16W	시트 재질 密封件材质 SEAT MATERIAL	니트릴 고무 丁晴橡胶 NBR
절연 종별 线圈绝缘 COIL INSULATION	CLASS F	-	-

※ Specification of the products are subject to change without prior notice for quality improvement.



# SOLENOID VALVE

## 수동 오픈형 솔레노이드 밸브- 2.0 MPa

手动复位电磁阀 (常闭型) - 2.0 MPa

MANUAL OPEN SOLENOID VALVE (NORMALLY CLOSED TYPE) - 2.0 MPa

공기 물 기름용 | Water Air Oil | 水 空气 油

### 특징 | 特点 | FEATURES

- 다이어그램 방식으로 유량의 극대화
- 수동 오픈 레버로 전원공급 없이 사용 가능.
- Coil 부분이 웨이빙 구조이므로 배선방향이 자유롭다.
- 密封件方式可以达到最大流量。
- 无需电源, 可以手动复位。
- 线圈可以自由方向排线。
- 连接电源时请主意电极 (+红色, -蓝色)
- Maximized amount of fluid to the diaphragm mode.
- Manually returning after operation - It can be operated manually, so it can be operated without power supply.

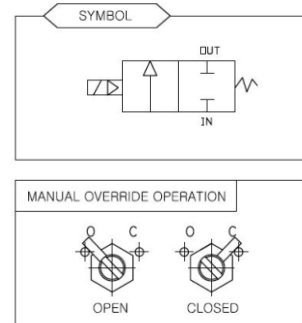
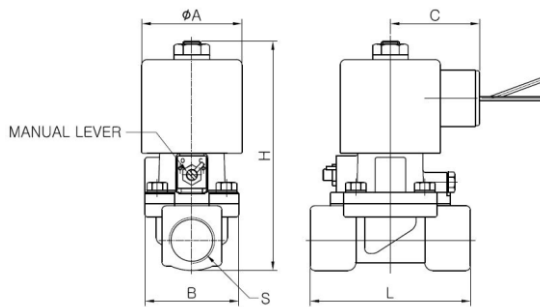
- The Waving type coils can be freely to the wiring direction.
- Power connection is necessary to check the polarity. (+ red wire, - blue wire)

### 응용분야 | 应用范围 | Applications

프리액션밸브(준비작동식), 물배관, 스프링클러, 방재기구, 보일러 등  
消防准备自动阀, 水管道, 防灾器械等

Preaction valve, Water piping, Spinklers, Prevention mechanism, Boilers, etc.

HPW 2210AM/2215AM/2220AM/2225AM/2232AM/2240AM/2250AM



### 치수 | 尺寸 | DIMENSION

MODEL	L	H	A	B	C	연결부 连接口 CONNECTION
HPW 2210AM	72	102	45	43	40	Rc 3/8"
HPW 2215AM	72	102	45	43	40	Rc 1/2"
HPW 2220AM	103	127	45	65	40	Rc 3/4"
HPW 2225AM	103	127	45	65	40	Rc 1"
HPW 2232AM	120	164	45	88	40	Rc 1"1/4
HPW 2240AM	120	164	45	88	40	Rc 1"1/2
HPW 2250AM	195	185	45	100	40	Rc 2"

### 표준 사양 | 标准规格 | SPECIFICATION

사용 유체 工作流体 WORKING FLUID	공기, 물, 기름 空气, 水, 油 AIR, WATER, OIL	리드선 길이 导线长度 THE LENGTH OF LEAD WIRE	260mm
사용 압력 工作压力 OPERATING PRESSURE	0.3 ~ 20 bar	사용 온도 流体温度 FLUID TEMPERATURE	0 ~ 60°C
사용 전압 工作电压 VOLTAGE	AC220V, AC110V, AC24V DC24V, DC12V	몸체 재질 阀体材质 BODY MATERIAL	황 동 黄铜 BRASS
소비 전력 功率消耗 POWER CONSUMPTION	AC220V : 19VA DC24V : 14W	시트 재질 密封件材质 SEAT MATERIAL	니트릴 고무 丁晴橡胶 NBR
절연 종별 线圈绝缘 COIL INSULATION	CLASS F	-	-

※ 이 제품의 사양은 품질향상을 위하여 예고없이 변경될 수 있습니다. 对于本产品的性能改善, 可事前(无预告)变更产品的规格。

## (상시 열림형, 파일럿식) 2웨이 솔레노이드 밸브

2位电磁阀 (常开型, 先导控制)  
2WAY SOLENOID VALVE (NORMALLY OPEN TYPE, PILOT CONTROL)

# SOLENOID VALVE

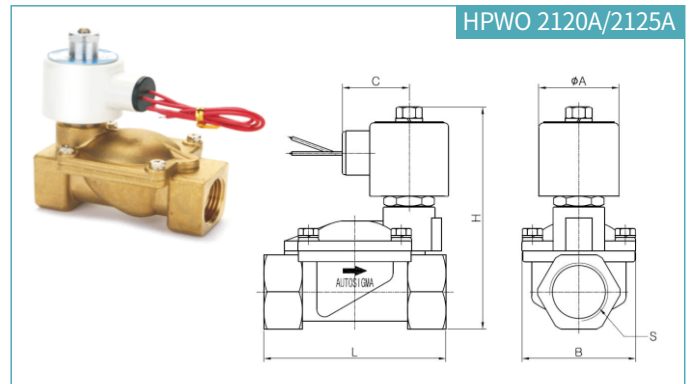
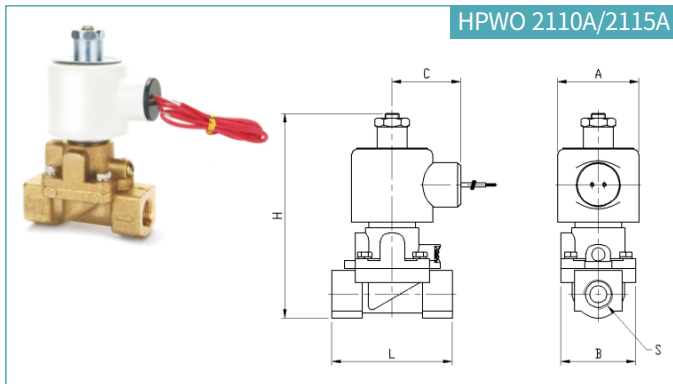
공기 물 기름용 | Water Air Oil | 水 空气 油

### 특징 | 特点 | FEATURES

- DIAPHRAGM 방식으로 유량의 극대화
- 부품수가 적어 유지보수가 간편함
- COIL 부분이 웨이빙 구조이므로 배선방향이 자유롭다.
- 设计特点是密封垫于PLUNGER的机械连接, 所以不用任何内部压力, 工作在差压0的环境。
- Maximized amount of fluid to the diaphragm mode.
- Convenient maintenance due to fewer parts.
- The waving type coils can be freely to the wiring direction.

### 응용분야 | 应用范围 | APPLICATIONS

- 소방 물배관, 산업용세척기, 콤프레서, 중화학장비, 난방, 통풍 장치, 의료기기, 보일러 등
- 水管路, 空气管路, 净水器, 焊接器, 医疗器械, 包装器械等。
- Fire protection water distributed pipes, Industrial cleaning machines, Compressors, Heavy chemical equipments, Heaters, Air ventilation systems, Medical equipments, Boilers, etc.



### 치수 | 尺寸 | DIMENSION

MODEL	L	H	A	B	C	연결부 连接口 CONNECTION	중량 重量 WEIGHT
HPWO 2110A (2130)	72	117	45	43	40	Rc 3/8" (10A)	770g
HPWO 2115A (2140)	72	117	45	43	40	Rc 1/2" (15A)	738g
HPWO 2120A (2150)	103	127	45	65	40	Rc 3/4" (20A)	1,415g
HPWO 2125A (2160)	103	127	45	65	40	Rc 1" (25A)	1,284g

### 표준 사양 | 标准规格 | SPECIFICATION

사용 유체 工作流体 WORKING FLUID	공기, 물, 기름 空气, 水, 油 AIR, WATER, OIL	리드선 길이 导线长度 THE LENGTH OF LEAD WIRE	260mm
사용 압력 工作压力 OPERATING PRESSURE	0.6 ~ 10 bar	사용 온도 流体温度 FLUID TEMPERATURE	0 ~ 60°C
사용 전압 工作电压 VOLTAGE	AC220V, AC110V DC24V, DC12V	몸체 재질 阀体材质 BODY MATERIAL	황 동 黄铜 BRASS
소비 전력 功率消耗 POWER CONSUMPTION	AC220V : 19VA DC24V : 14W	시트 재질 密封件材质 SEAT MATERIAL	니트릴 고무 丁晴橡胶 NBR
절연 종별 线圈绝缘 COIL INSULATION	CLASS F	옵 션 选项 OPTION	시트 密封件 SEAT : EPDM, CR, FKM 나사규격 螺纹规格 CONNECTION : PF, NPT 코일 线圈 COIL : DIN 컨넥터형

※ Specification of the products are subject to change without prior notice for quality improvement.

# SOLENOID VALVE

## 2웨이 솔레노이드 밸브 (상시 열림형, 파일럿 방식)

2通电磁阀 (常开型, 先导控制)

2WAY SOLENOID VALVE (NORMALLY OPEN TYPE, PILOT CONTROL)

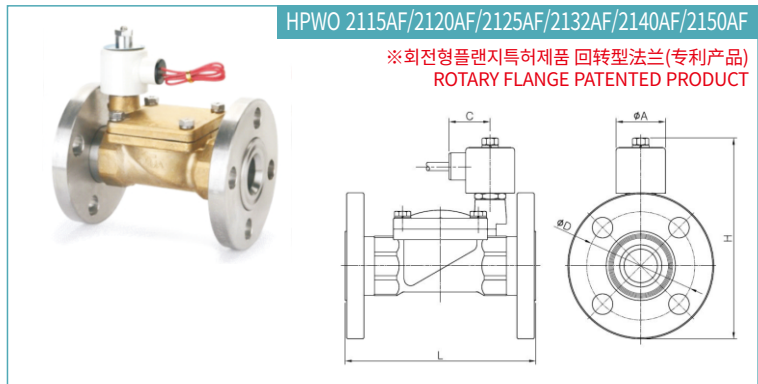
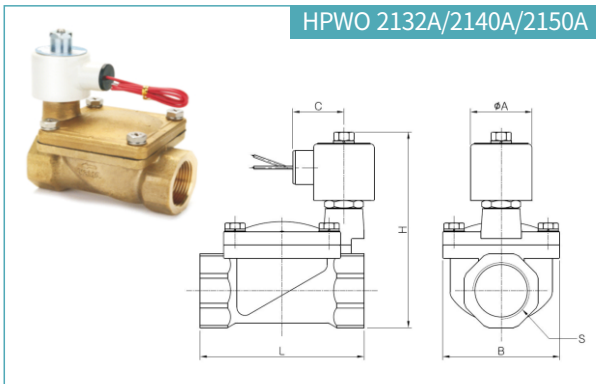
공기 물 기름용 | Water Air Oil | 水 空气 油

### 특징 | 特点 | FEATURES

- DIAPHRAGM 방식으로 유량의 극대화
- 부품수가 적어 유지보수가 간편함
- COIL 부분이 웨이빙 구조이므로 배선방향이 자유롭다.
- 设计特点是密封垫于PLUNGER的机械连接, 所以不用任何内部压力, 工作在差压0的环境。
- Maximized amount of fluid to the diaphragm mode.
- Convenient maintenance due to fewer parts.
- The waving type coils can be freely to the wiring direction.

### 응용분야 | 应用范围 | APPLICATIONS

- 소방 물배관, 산업용세척기, 콤프레서, 중화학장비, 난방, 통풍 장치, 의료기기, 보일러 등
- 水管路, 空气管路, 净水器, 焊接器, 医疗器械, 包装器械等。
- Fire protection water distributed pipes, Industrial cleaning machines, Compressors, Heavy chemical equipments, Heaters, Air ventilation systems, Medical equipments, Boilers, etc.



### 치수 | 尺寸 | DIMENSION

MODEL	L	H	A	B	C	D	연결부 连接口 CONNECTION	중량 重量 WEIGHT
HPWO 2132A (2170)	120	146	45	88	40	-	Rc 1"1/4 (32A)	2,577g
HPWO 2140A (2180)	120	146	45	88	40	-	Rc 1"1/2 (40A)	2,740g
HPWO 2150A (2190)	140	171	45	100	40	-	Rc 2" (50A)	3,311g
HPWO 2115AF (2140F)	122	151	45	95	40	70	KS 10K RF 15A	2,078g
HPWO 2120AF (2150F)	157	158	45	100	40	75	KS 10K RF 20A	3,115g
HPWO 2125AF (2160F)	160	168	45	125	40	90	KS 10K RF 25A	3,984g
HPWO 2132AF (2170F)	175	186	45	135	40	100	KS 10K RF 32A	6,010g
HPWO 2140AF (2180F)	175	188	45	140	40	105	KS 10K RF 40A	6,155g
HPWO 2150AF (2190F)	195	212	45	155	40	120	KS 10K RF 50A	7,970g

### 표준 사양 | 标准规格 | SPECIFICATION

사용 유체 工作流体 WORKING FLUID	공기, 물, 기름 空气, 水, 油 AIR, WATER, OIL	리드선 길이 导线长度 THE LENGTH OF LEAD WIRE	260mm
사용 압력 工作压力 OPERATING PRESSURE	0.6 ~ 10 bar	사용 온도 流体温度 FLUID TEMPERATURE	0 ~ 60°C
사용 전압 工作电压 VOLTAGE	AC220V, AC110V DC24V, DC12V	몸체 재질 阀体材质 BODY MATERIAL	황 동 黄铜 BRASS
소비 전력 功率消耗 POWER CONSUMPTION	AC220V : 19VA DC24V : 14W	시트 재질 密封件材质 SEAT MATERIAL	니트릴 고무 丁晴橡胶 NBR
절연 종별 线圈绝缘 COIL INSULATION	CLASS F	옵션 选项 OPTION	시트 密封件 SEAT : EPDM, CR, FKM 나사규격 螺纹规格 CONNECTION : PF, NPT 코일 线圈 COIL : DIN 컨넥터형

※ 이 제품의 사양은 품질향상을 위하여 예고없이 변경될 수 있습니다. 对于本产品的性能改善, 可事前(无预告)变更产品的规格。